



6 «а» класс ПТО – учитель Игнатъев В.А.

09.11.2020 уч.год тема «Разметка деталей»

Тема урока:

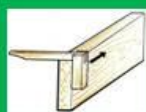


Разметка



РЕЧЕВАЯ ЗАРЯДКА:

ПИЛОМАТЕРИАЛ



ЗАГОТОВКА

ДЕТАЛЬ



ИЗДЕЛИЕ

- *Разметкой называют нанесение контурных линий будущего изделия на заготовку.*
- *При разметке применяются чертёжные и измерительные инструменты, такие, как карандаши, линейки, угольники, а также шаблоны.*

ИЗМЕРИТЕЛЬНЫЙ И РАЗМЕТОЧНЫЙ ИНСТРУМЕНТ:

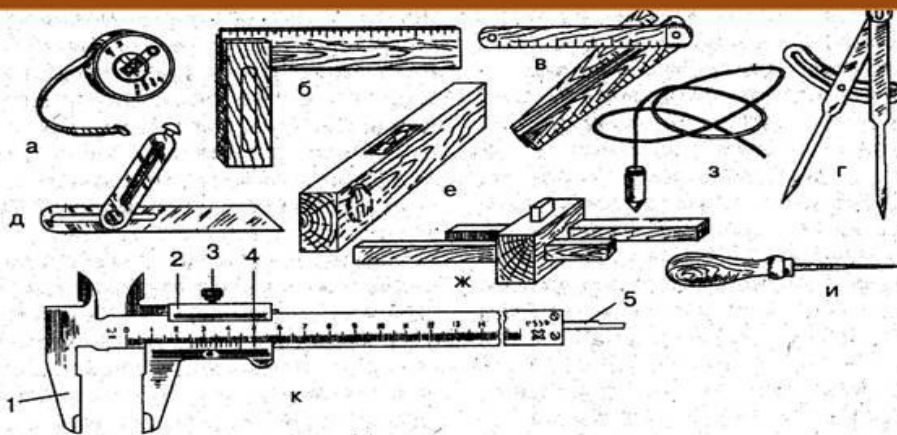


Рис. 22. Инструмент для разметки древесины: а — рулетка; б — угольник; в — складной метр; г — циркуль; д — малка; е — уровень; ж — рейсмус; з — отвес; и — шило; к — штангенциркуль; 1 — штанга; 2 — рамка; 3 — зажим рамки; 4 — нониус; 5 — линейка глубиномера



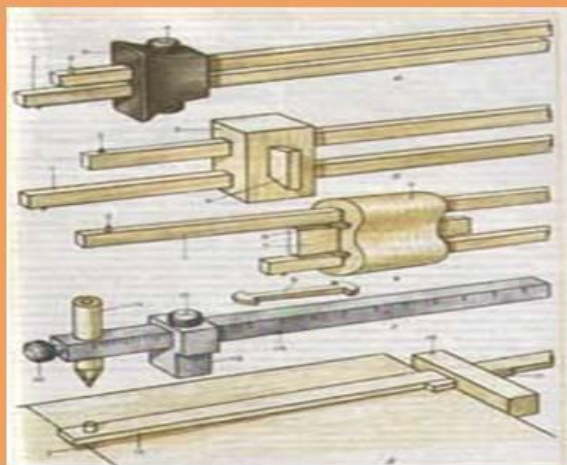
Угольник

С помощью угольника можно разметить на заготовке линии под прямым углом к базовой кромке, а также провести параллельные линии.



Рейсмус

- Служит для нанесения рисок, параллельных одной из сторон бруска, детали.



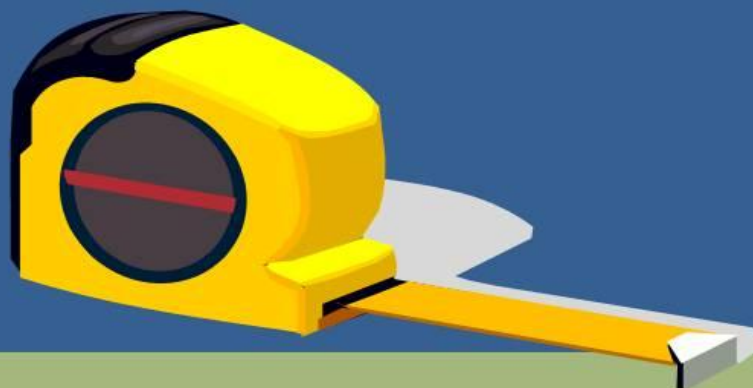
СКЛАДНОЙ МЕТР

- Применяют при устройстве паркета и при измерении небольших величин.



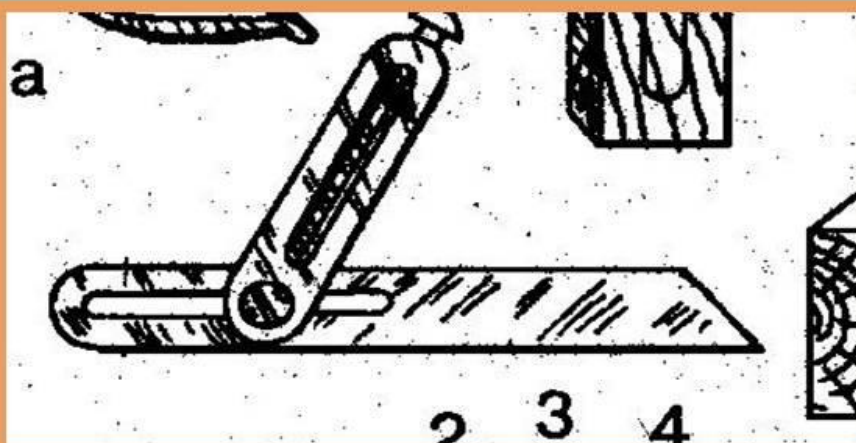
РУЛЕТКА

- Используется для измерения линейных величин..



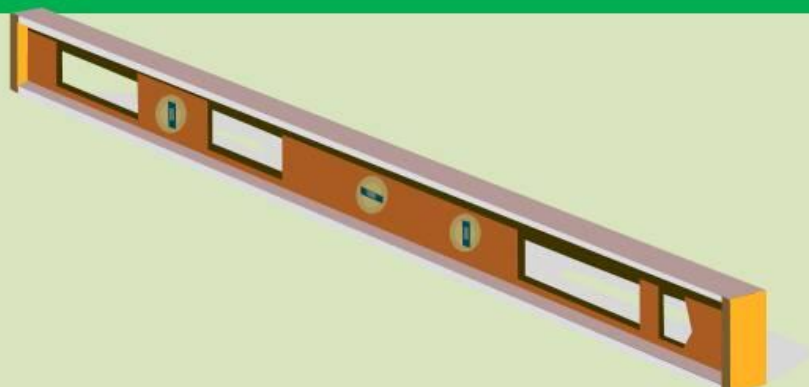
МАЛКА

- Используется для перенесения углов без их точного поградусного уточнения.



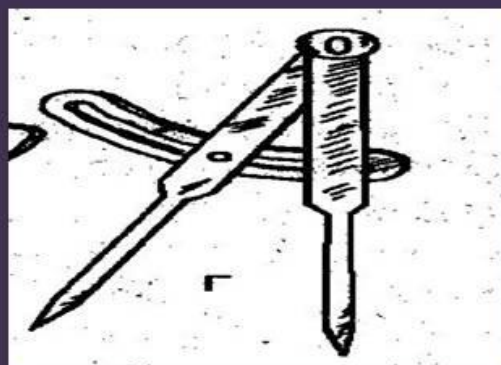
УРОВЕНЬ

- Используется для выверения правильности вертикальности и горизонтальности поверхности.



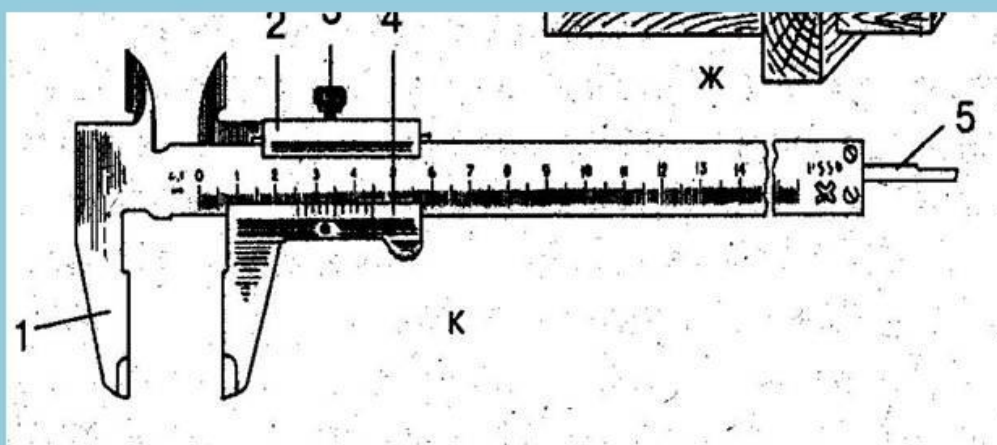
Циркуль

- Используется для вырисовывания круглых деталей на заготовках, а также при быстром перенесении разметки.



ШТАНГЕНЦИРКУЛЬ

- Используется для измерения величин деталей.



ЕРУНОК

- Ерунок представляет собой угольник из двух пластин, одна из которых закреплена на середине другой под углом в 45 градусов. Такой угольник удобен также в определении угла в 135 градусов.

