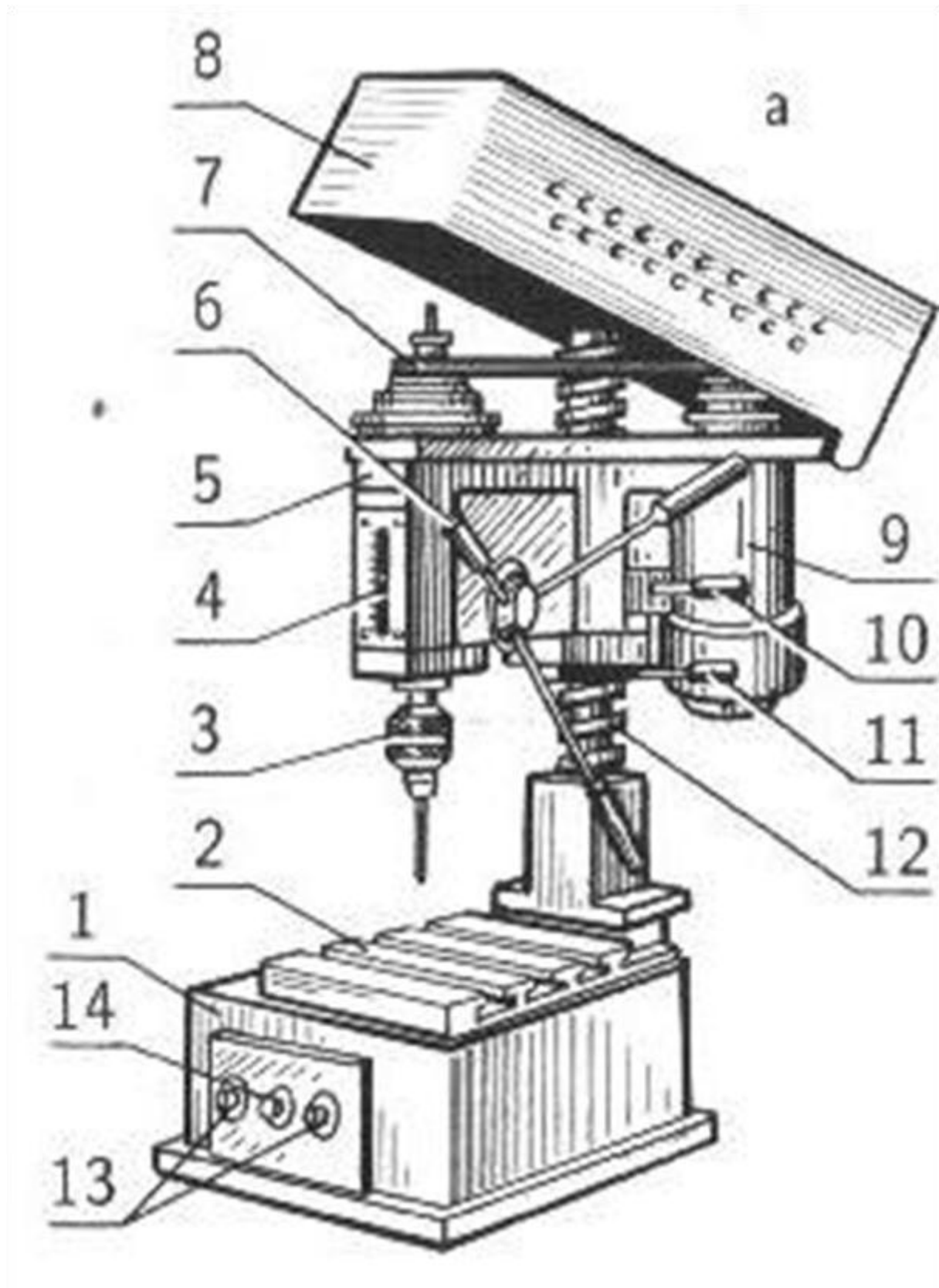


### 11.11. 20 г. Сверление отверстий на станке

#### Задание № 1

Назвать основные части станка



2
3
4
5
6
7
8

### **Задание № 2**

Техника безопасности при работе на станке

1
2
3
4
5

### **Задание № 3**

Понятия сквозное и несквозное отверстие.
